

## Catálogo de Potencia



Fuentes de Potencia Programables de CC



Cargas Electrónicas Programables de CC



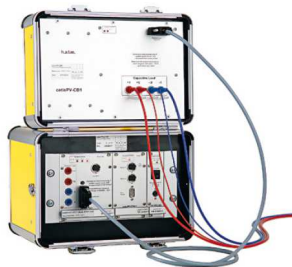
Fuentes de Potencia Programables de CA



Simulador de Paneles Solares Fotovoltaicos



Analizadores de Potencia Eléctrica



Trazadores de Curva I-V

# Fuentes de Potencia Programables de CC

## AMREL Serie SPS: Fuentes Conmutadas de Baja y Media Potencia

- Tecnología CONMUTADA
- Rango de Potencia: desde 1,2kW hasta 45kW
- Rango de Tensión e Intensidad: hasta 1000Vcc; hasta +2700Acc
- Alta densidad de potencia
- Interfases disponibles: RS-232, GPIB, USB y Ethernet
- Drivers LabVIEW y LabWindows, y comandos SCPI
- Teclado en panel frontal multi-funcional y encoder digital para un control preciso y de alta resolución.
- Control analógico externo, o control digital mediante PC
- Señales de monitorización de tensión e Intensidad de salida y Muestreo remoto
- Perfiles de auto secuencia para ensayos automáticos
- Operación paralelo y serie (maestro/esclavo), para aplicaciones de alta tensión y alta intensidad
- Calibración/Ajuste digital in-situ, mediante firmware. Actualización de firmware in-situ



## AMREL Serie HPS: Fuentes Conmutadas de Alta Potencia

- Tecnología CONMUTADA
- Rango de Potencia: desde 45kW hasta +900kW
- Rango de Tensión e Intensidad : hasta 1000Vcc; hasta +7500Acc
- Interfases disponibles: RS-232, GPIB y Ethernet
- Drivers LabVIEW y LabWindows, y comandos SCPI
- Teclado en panel frontal multi-funcional y encoder digital
- Control analógico externo, o control digital mediante PC
- Señales de monitorización de tensión e Intensidad de salida y Muestreo remoto
- Perfiles de auto secuencia para ensayos automáticos
- Operación paralelo y serie (maestro/esclavo), para aplicaciones de alta tensión y alta intensidad
- Alta eficiencia y operación con factor de potencia elevado (0,9)
- Sistema completamente integrado en cabina con ruedas
- Calibración/Ajuste digital in-situ, mediante firmware. Actualización de firmware in-situ



## AMREL Serie PD y Serie PDS: Fuentes Lineales de Bajo Ruido

- Tecnología LINEAL
- Rango de Potencia: desde 15W hasta 2kW
- Rango de Tensión: desde 3,3Vcc hasta 350Vcc
- Rango de Intensidad: desde 0,2Acc hasta 50Acc
- Modelos de uno y dos canales de salida
- Interfases disponibles: GPIB, RS-232, USB y Ethernet
- Salida de bajo ruido y bajo rizado
- Sistema multicanal; hasta 8 canales por chasis (PDS) disponibles (200W por canal)
- Calibración/Ajuste in-situ, mediante firmware. Actualización de firmware in-situ



# Cargas Electrónicas Programables de CC

## AMREL Serie PLA: Cargas Electrónicas Refrigeradas por Aire

- Refrigeración por AIRE
- Rango de Potencia: desde 800W hasta + 100kW
- Rango de Tensión e Intensidad: hasta 1000Vcc; hasta 2000Acc
- Alta densidad de potencia
- Interfaces disponibles: GPIB IEEE-488, RS-232, USB y Ethernet
- Modos de operación principales: CC; CR; CV; CP y Pulso
- Modos de operación transitorios: Continuo; Pulso; Pasos (Curvas de carga programables)
- Modos de protección programables: OV; UV; OC; UC; OP; UP
- Capacidad de establecer 4 perfiles de carga diferentes con 32 puntos para cada perfil
- Controles Anti-Oscilación. Detección y protección frente a Oscilaciones
- MOSFET protegidos individualmente. Permite eliminar fallos en cascada
- Programación analógica externa y Señales de monitorización de tensión e Intensidad de entrada
- Operación a tensiones bajas para ensayos de pilas de combustible
- Capacidad de conexión en paralelo para aumentar la potencia
- Calibración/Ajuste in-situ, mediante firmware



## AMREL Serie PLW: Cargas Electrónicas Refrigeradas por Agua

- Refrigeración por AGUA
- Rango de Potencia: desde 6kW hasta + 100kW
- Rango de Tensión e Intensidad: hasta 1200Vcc; hasta 3000Acc
- Protección frente a la condensación
- Interfaces disponibles: GPIB IEEE-488, RS-232, USB y Ethernet
- Modos de operación principales: CC; CR; CV; CP y Pulso
- Modos de operación transitorios: Continuo; Pulso; Pasos (Curvas de carga programables)
- Modos de protección programables: OV; UV; OC; UC; OP; UP
- Capacidad de establecer 4 perfiles de carga diferentes con 32 puntos para cada perfil
- Controles Anti-Oscilación. Detección y protección frente a Oscilaciones
- MOSFET protegidos individualmente. Permite eliminar fallos en cascada
- Programación analógica externa y Señales de monitorización de tensión e Intensidad de entrada
- Operación a tensiones bajas para ensayos de pilas de combustible
- Capacidad de conexión en paralelo para aumentar la potencia
- Calibración/Ajuste in-situ, mediante firmware



## AMREL Serie LPL: Cargas Electrónicas Refrigeradas por Aire Ultra Compactas

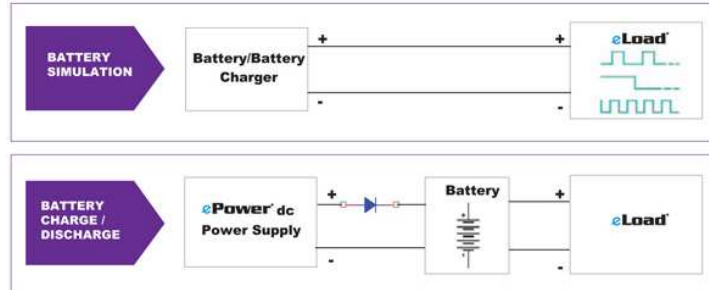
- Refrigeración por AIRE
- Rango de Potencia: 600W
- Rango de Tensión: 60V, 120V, 400V, 600V
- Diseño ultra compacto 1U
- Interfaces disponibles: GPIB IEEE-488, RS-232, USB y Ethernet
- Modos de operación principales: CC; CR; CV; CP y Pulso
- Modos de operación transitorios: Continuo; Pulso; Pasos (Curvas de carga programables)
- Modos de protección programables: OV; UV; OC; UC; OP; UP
- ..Mismas características que la serie PLA..



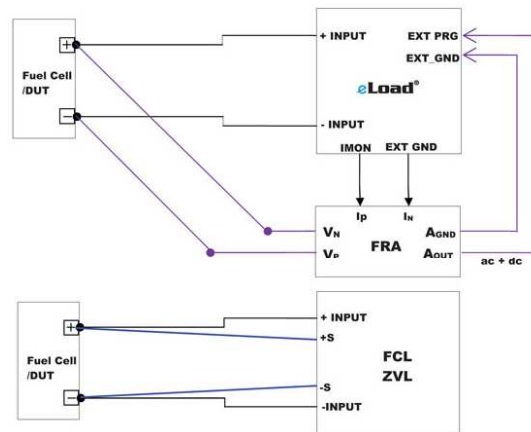
# Cargas Electrónicas Programables de CC

## Aplicaciones

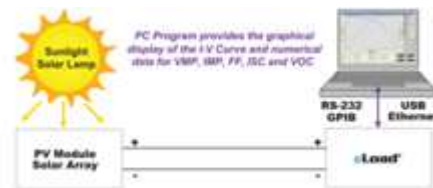
### ● Ensayos de Baterías de Vehículo Eléctrico y Vehículo Híbrido



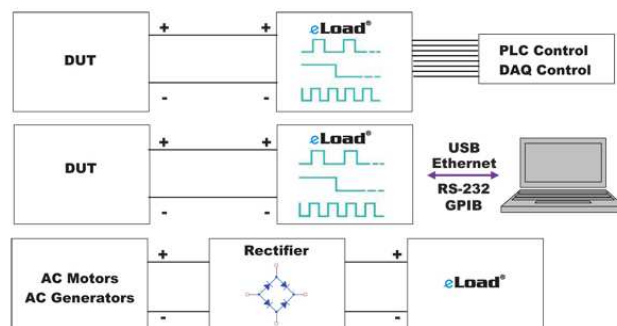
### ● Ensayos de Pilas de Combustible



### ● Ensayos de Paneles Solares Fotovoltaicos



### ● Ensayos Industriales



# Cargas Electrónicas Programables de CC

## AMREL Serie FCL: Cargas Electrónicas para ensayos de PILAS DE COMBUSTIBLE

NOVEDAD

- Analizador de Respuesta en Frecuencia (FRA) embebido sin cables externos
- Fuente de alimentación 'booster' integrado para realizar ensayos con tensiones cercanas a 0Vcc, a intensidades de operación elevadas
- Carga electrónica refrigerada por aire 800W & 1,5kW integrada
- Software de medida de impedancia incluido
- Modos de operación CC; CR; CV; CP
- Operación dinámica hasta 20kHz
- Drivers LabView & LabWindows, comandos SCPI y Panel Virtual para una integración sencilla en ATE's
- La solución integrada en un único equipo permite ensayar las especificaciones eléctricas, validar la funcionalidad y evaluar las pérdidas inducida por la impedancia de las pilas de combustible
- Selección de un amplio rango de modelos estándar 10Vcc, 20Vcc, 30Vcc a 100A ó 200A, y modelos diseñados a medida.



## AMREL Serie PEL: Cargas Electrónicas Refrigeradas por Aire de Baja Potencia

- Refrigeración por AIRE
- Rango de Potencia: 60W, 150W, 300W, 600W
- Operación a tensiones bajas para **ensayos de pilas de combustible**
- Interfaces estándar: GPIB IEEE-488, RS-232
- Modos de operación principales: CC; CR; CV; CP y Pulso
- Modos de protección programables: OV; UV; OC; UC; OP; UP
- Capacidad de establecer perfiles de carga (99 puntos)
- Calibración/Ajuste in-situ, mediante firmware

## AMREL Serie FEL: Cargas Electrónicas Refrigeradas por Aire de Baja Tensión

- Refrigeración por AIRE
- Rango de Potencia: 60W, 150W, 300W
- Operación a tensiones MUY BAJAS (< 1V) para **ensayos de pilas de combustible**
- Interfaces estándar: GPIB IEEE-488, RS-232
- Modos de operación principales: CC; CR; CV; CP y Pulso
- Modos de protección programables: OV; UV; OC; UC; OP; UP
- Capacidad de establecer perfiles de carga (99 puntos)
- Calibración/Ajuste in-situ, mediante firmware

## AMREL Serie ZVL: Cargas Electrónicas Refrigeradas por Aire de Tensión Cero

- Refrigeración por AIRE
- Rango de Potencia: desde 60W hasta 1,5kW
- Operación a tensión cero para **ensayos de pilas de combustible**
- Interfaces estándar: GPIB IEEE-488, RS-232, USB y ETHERNET
- Modos de operación principales: CC; CR; CV; CP y Pulso
- Modos de protección programables: OV; UV; OC; UC; OP; UP
- Calibración/Ajuste in-situ, mediante firmware

# Simulador de Paneles Solares Fotovoltaicos

## TerraSAS: Simulador de Paneles Solares Fotovoltaicos

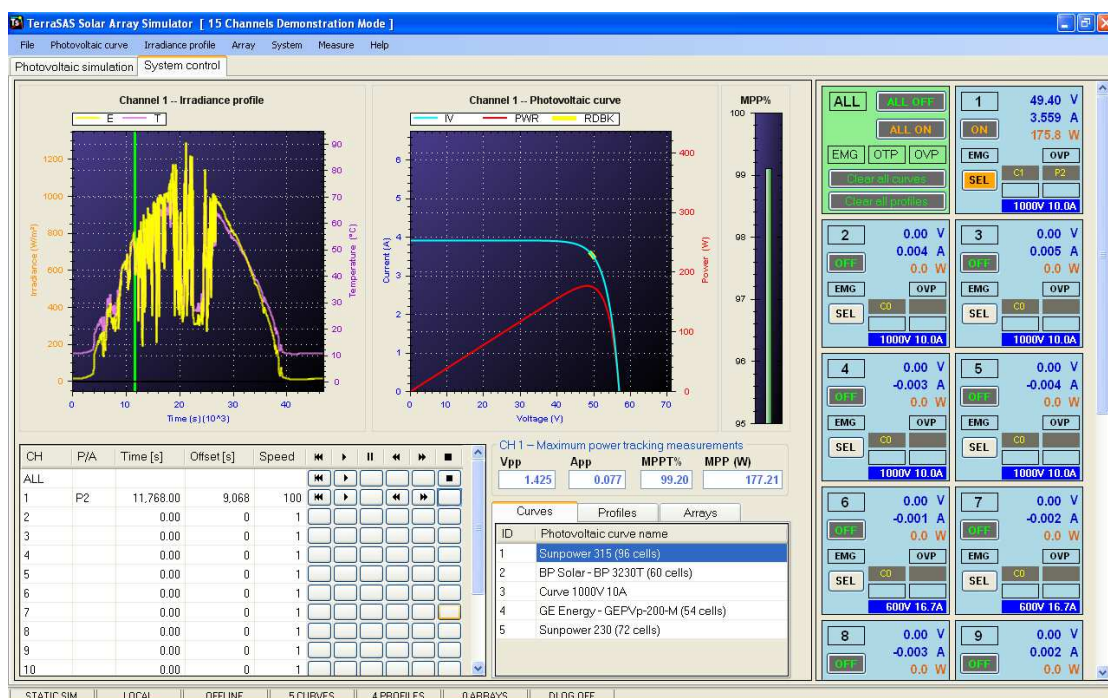
El simulador de paneles solares fotovoltaicos está basado en fuentes de alimentación de CC conmutadas de alta velocidad y técnicas de procesamiento de señal DSP avanzadas. El simulador está diseñado con MOSFET de potencia que conmutan a alta velocidad, y por lo tanto puede trabajar con condensadores e inductancias de salida más pequeños. Esto, por ejemplo, permite al simulador responder al rizado de 100Hz (120Hz) que aparece en la entrada de CC de los inversores monofásicos.

El simulador de paneles solares fotovoltaicos se encuentra disponible en tres diseños básicos, optimizados para responder a las necesidades específicas de tres tipos de inversores:

- **Tipo 1:** Para ensayar inversores que incorporan transformadores de aislamiento, con tensiones de circuito abierto  $\leq 600V_{cc}$
- **Tipo 2:** Para ensayar inversores que incorporan transformadores de aislamiento, con tensiones de circuito abierto  $\leq 1000V_{cc}$
- **Tipo 3:** Para ensayar micro inversores y optimizadores, con tensiones de circuito abierto  $\leq 80V_{cc}$

### Especificaciones Generales:

- Proporciona curvas I-V programables de gran exactitud
- Simula diferentes tipos de materiales de células solares.
- Permite simular perfiles dinámicos de irradiancia y temperatura. Tiene posibilidad de simular el comportamiento de un generador FV antes variaciones de irradiancia y temperatura.
- Tiempo de respuesta rápido, que el permite ensayar inversores cuyo algoritmo de seguimiento del punto de máxima potencia sea también rápido. También puede responder al rizado de 100Hz 8120Hz) que aparece en la entrada de CC de los inversores monofásicos.
- Evaluación del comportamiento estático y dinámico (evaluación del seguimiento del punto de máxima potencia)
- Soluciones multi canal, hasta 1MW
- Software de usuario potente y fácil de utilizar



# Fuentes de Potencia Programables de CA

## PACIFIC POWER Serie ACX: Ensayos de Potencia monofásica de Alta Densidad

NOVEDAD

Fuente monofásica programable, última novedad de Pacific Power, con un tamaño reducido, 2U, que ofrece una alta densidad de potencia y la versatilidad que demanda el mercado de electrónica de potencia.



- Tecnología CONMUTADA
- Configuración: Monofásica
- Rango de Potencia: 1800VA
- Rango de Frecuencia: 15 Hz a 1200 Hz
- Tensión de salida directa hasta 0-150V<sub>r-n</sub>, modo dual de 0-300V.
- Distorsión armónica: 0,1% THD de 45Hz a 1kHz; 0,25% THD de 1kHz a 5kHz
- Regulación de carga: <0,25% de 15 a 200Hz; <0,5% de 200Hz a 500Hz; <1% de 800Hz a 1200Hz
- Tiempo de respuesta: 80  $\mu$ s.
- Controlador Manual o Programable
- Interfaces: GPIB IEEE-488.2/SCPI, RS-232C. Drivers de LabView y LabWindows.
- Software de control UPC Studio. Generación de formas de onda y transitorios.
- Entrada analógica auxiliar. Permite controlar la salida de la fuente desde una gran variedad de fuentes de control externas (generador de forma de onda).
- Entrada de modulación en amplitud (1 por fase).
- Impedancia de salida programable (Opcional).
- Auto-ajuste continuo (CSC).



# Fuentes de Potencia Programables de CA

## PACIFIC POWER Serie AMX: Ensayos de Potencia de Precisión

Un excepcional ancho de banda combinado con un factor de cresta de intensidad elevado, le confiere a la serie AMX la posibilidad de generar señales de alta calidad y baja distorsión para la mayoría de cargas dinámicas.



- Tecnología LINEAL
- Configuración: Monofásica y Trifásica
- Rango de Potencia: desde 500VA hasta 30kVA
- Rango de Frecuencia: 20 Hz a 5 kHz
- Tensión de salida directa hasta 0-300VI-n. Auto-transformadores de salida hasta 600VI-n
- Distorsión armónica: 0,1% THD de 45Hz a 1kHz; 0,25% THD de 1kHz a 5kHz
- Capacidad de trabajar con intensidades de pico elevadas (factor de cresta hasta 6:1)
- Regulación de carga: 0,25% de 20 a 2000Hz; 0,5% de 2kHz a 5kHz. Mejorado <0,03% con CSC habilitado
- Tiempo de respuesta: 5 $\mu$ s
- Controlador Manual o Programable
- Interfaces: GPIB IEEE-488.2/SCPI, RS-232C. Drivers de LabView y LabWindows
- Software de control UPC Studio. Generación de formas de onda y transitorios
- Entrada analógica auxiliar (1 por fase). Permite controlar la salida de la fuente desde una gran variedad de fuentes de control externas (generador de forma de onda).
- Entrada de modulación en amplitud (1 por fase)
- Impedancia de salida programable (Opcional)
- Auto-ajuste continuo (CSC)
- **Puede trabajar como SIMULADOR DE RED.** Cuando la fuente está gobernada por el controlador programable SCU-UPC32, puede ofrecer cualquier combinación de variación de tensión / frecuencia y forma de onda producida en la red.

## PACIFIC POWER Serie ASX: Ensayos de Potencia de Alta Densidad

Excelentes prestaciones a un precio muy razonable.



- Tecnología CONMUTADA
- Configuración: Monofásica y Trifásica
- Rango de Potencia: desde 1,5kVA hasta 12kVA
- Rango de Frecuencia: 15 Hz a 1,2 kHz
- Tensión de salida directa hasta 0-300VI-n. Auto-transformadores de salida hasta 600VI-n
- Distorsión armónica: 0,25% THD de 15Hz a 200Hz; 0,5% THD de 200Hz a 1,2kHz
- Regulación de carga: 0,25% de 15 a 400Hz; 0,5% de 400Hz a 1,2kHz. Mejorado <0,1% con CSC habilitado
- Tiempo de respuesta: 60 $\mu$ s
- Controlador Manual o Programable
- Interfaces: GPIB IEEE-488.2/SCPI, RS-232C. Drivers de LabView y LabWindows
- Software de control UPC Studio. Generación de formas de onda y transitorios
- Entrada analógica auxiliar (1 por fase). Permite controlar la salida de la fuente desde una gran variedad de fuentes de control externas (generador de forma de onda).
- Entrada de modulación en amplitud (1 por fase)
- Impedancia de salida programable (Opcional)
- Auto-ajuste continuo (CSC)

# Fuentes de Potencia Programables de CA

## PACIFIC POWER Serie MS: Ensayos de Potencias Elevadas

- Tecnología CONMUTADA
- Configuración: Monofásica y Trifásica
- Rango de Potencia: desde 62,5kVA hasta >625kVA
- Rango de Frecuencia: 47 Hz a 500 Hz (Opcional hasta 1kHz)
- Tensión de salida directa hasta 0-120VI-n. Auto-transformadores de salida hasta 300VI-n
- Intensidad de salida: Hasta 350Aph por fase para cargas no lineales
- Factor de potencia de la carga. La serie MS puede trabajar con cualquier carga sin riesgo de daño
- Distorsión armónica: 1% THD, 50/60 Hz; 2% THD, 400 Hz
- Regulación de línea: max 1% en la salida para variación de 10% a la entrada
- Regulación de carga: <1% con AGC habilitado
- Tiempo de respuesta: 150µs para pasos de carga del 50%; 300µs para pasos de carga del 100%;
- Controlador Manual o Programable
- Interfaces: GPIB IEEE-488.2/SCPI, RS-232C. Drivers de LabView y LabWindows
- Software de control UPC Studio. Generación de formas de onda y transitorios
- Impedancia de salida programable (Opcional)

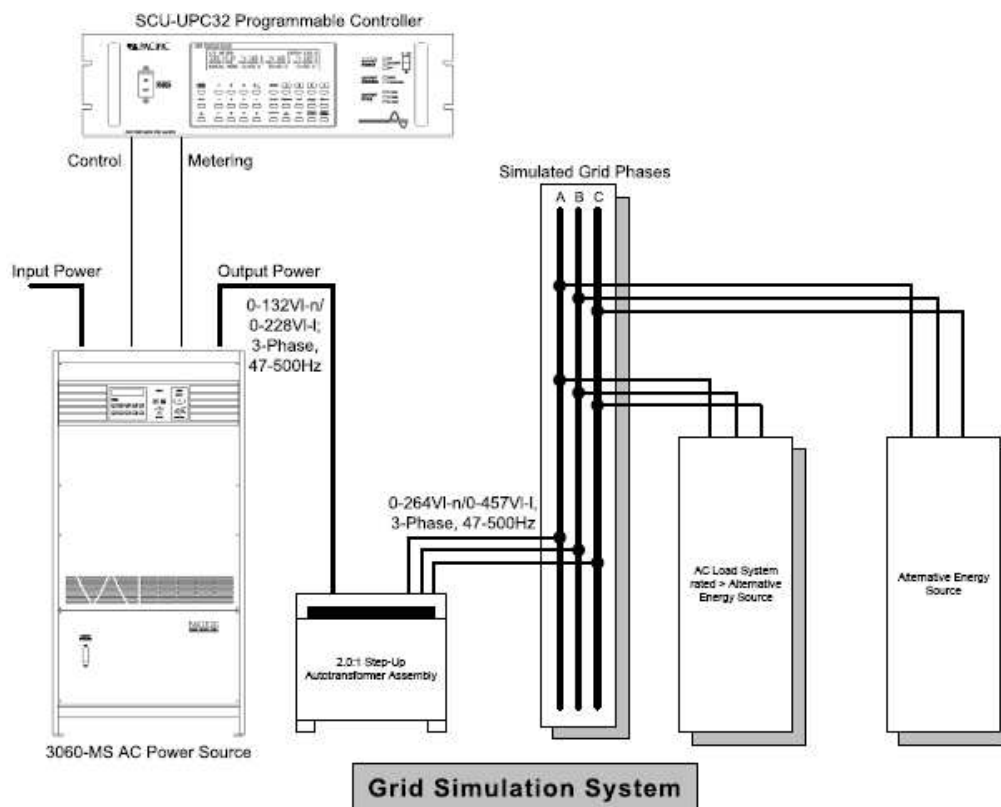


**Máxima Fiabilidad.** Cada 3060-MS es capaz de operar como maestro o como esclavo en un sistema multicabina en paralelo. La arquitectura del sistema en paralelo es tal que un fallo en una unidad automáticamente la elimina del sistema.

**Bajo coste de instalación y mantenimiento.**

**Magnífica relación características/precio.**

**Puede trabajar como SIMULADOR DE RED.** Cuando la fuente está gobernada por el controlador programable SCU-UPC32, puede ofrecer cualquier combinación de variación de tensión / frecuencia y forma de onda producida en la red.



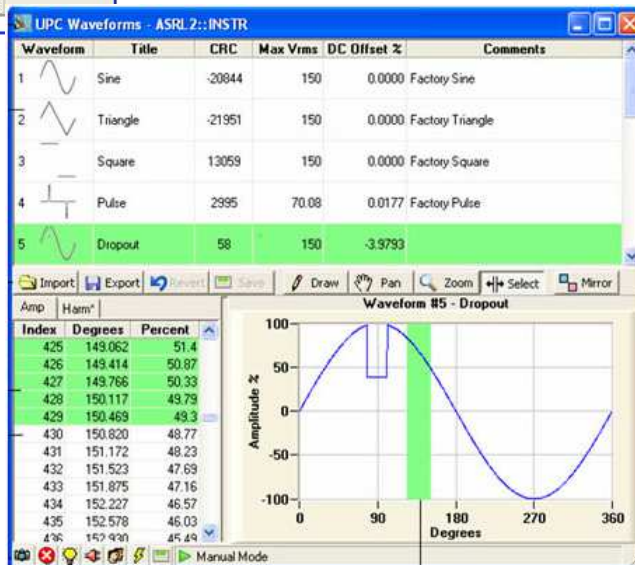
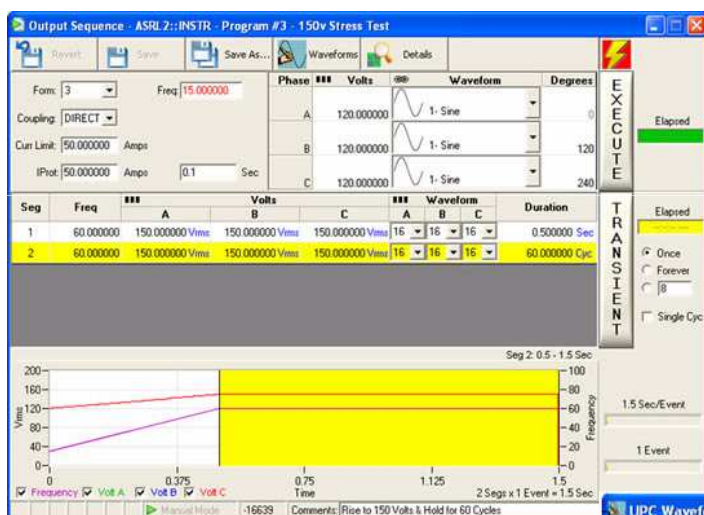
# Fuentes de Potencia Programables de CA

## PACIFIC POWER Software de Control UPC Studio

El software UPC Studio permite controlar de forma remota las fuentes de potencia de PACIFIC POWER equipadas con el controlador programable.

### Permite:

- Monitorizar y controlar el estado de la fuente de potencia.
- Visualizar los valores de tensión, intensidad, potencia, etc., medidos por el controlador programable.
- Crear y almacenar formas de onda arbitrarias utilizando las herramientas de importación, armónicos, etc.
- Crear, almacenar y ejecutar secuencias de salida basadas en variaciones (en tiempo/ciclos) de la tensión o de la frecuencia.
- Utilizar secuencias de ensayo preparadas para desarrollar ensayos normalizados (Normas de Aviónica: DO-160, MIL-STD-704, ADB 0100, etc.).
- Conectarse a un controlador programable virtual utilizando ficheros de simulación y poder actualizar las configuraciones
- Visualizar, almacenar y exportar ficheros .csv de los valores medidos por el controlador programable



# Analizadores de Calidad del Suministro Eléctrico

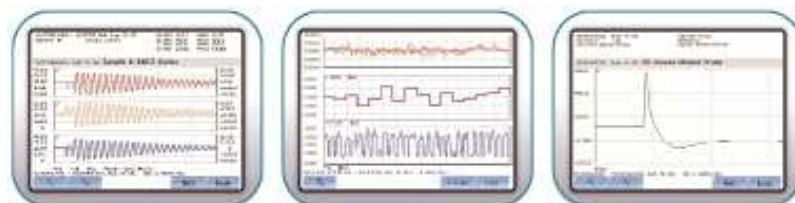
## Analizadores Portátiles de Calidad del Suministro Eléctrico de Dranetz-BMI:



La familia de **Analizadores Portátiles de Dranetz-BMI (PowerGuia, 4400, PX5 y PX5-400)** son las herramientas perfectas para evaluar la calidad del suministro eléctrico en redes de continua, así como redes de alterna monofásicas y trifásicas hasta 400 Hz, en ensayos de motores, arranques de máquinas, etc, y de esta forma poder diagnosticar problemas en instalaciones eléctricas en el sector industrial, ferroviario, aeronáutico, telecomunicaciones, militar, sanitario, empresarial, etc.

### Características generales:

- Equipos de Clase A según IEC 61000-4-30
- Análisis de calidad de suministro eléctrico según UNE-EN 50160.
- 4 canales de tensión diferenciales: 1-600Vrms, AC/DC, 256 muestras/ciclo
- 4 canales de intensidad para pinzas amperimétricas 1-6000Arms, AC/DC, 256 muestras/ciclo
- Muestreo de alta velocidad 1MHz para medida de Transitorios (PX5 y PX5-400)
- Rango de frecuencia: 15-20 Hz, 45-65 Hz, o 350-450 Hz (PX5-400, para diagnóstico de sistemas de potencia en aviones)
- Interfase de usuario mediante pantalla LCD, táctil, 1/4 VGA que proporciona una idea clara de que ha sucedido y porqué.
- Módulos de Aplicaciones que proporcionan la dirección de la fuente del evento (excepto PowerGuia)
- Potente interfase de usuario que permite visualizar y analizar los eventos registrados (sobretensiones, huecos de tensión, interrupciones de la tensión de alimentación, etc) realizar medidas y almacenar datos de tensión, intensidad, frecuencia, potencia activa, reactiva, aparente, factor de potencia, energía, armónicos e interarmónicos (IEC-61000-4-7), flicker (IEC-61000-4-15), desequilibrios, etc.
- Software DranView que permite clasificar, visualizar y analizar los eventos registrados, así como preparar informes configurables según las necesidades de cada usuario
- Comunicaciones remotas RS-232, Ethernet o USB. Tarjetas de memoria hasta 256Mb
- Portátil (peso 2kg), incorpora protectores de caucho



# Analizadores de Potencia Eléctrica

## Analizador de Potencia VOLTECH PM6000:

- Configurable desde 1 hasta 6 canales de potencia
- Exactitud básica: 0,02% Lectura
- Ancho de banda: 10MHz (Velocidad de muestreo 40MS/s)
- Pantalla VGA a color
- Interfaces: RS232, Ethernet, PCMCIA\* (dos ranuras), USB\*, salida VGA, puerto paralelo para impresora, conectores para ratón y teclado
- Disco duro de 40 GB para almacenar distintos parámetros medidos
- Aplicaciones: **Pruebas en Transformadores de Potencia, Balastos Electrónicos, Inversores, Convertidores, Motores AC, Fuentes de Alimentación, etc.**
- Software específico para realizar los ensayos de las normas 61000-3-2 (Armónicos) y 61000-3-3 (Flicker)



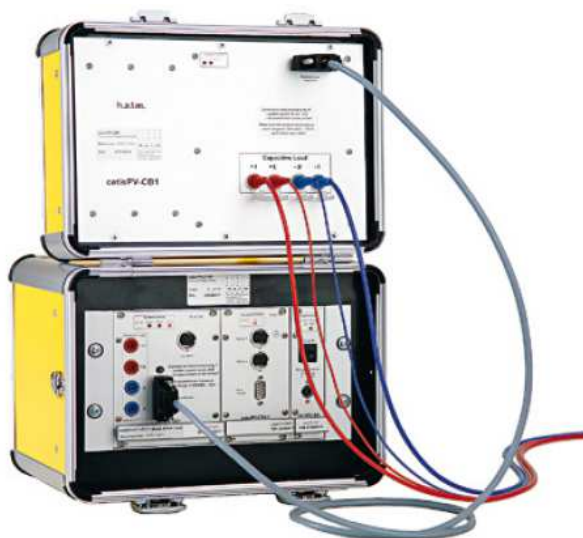
## Analizador de Potencia VOLTECH PM1000:

- Monofásico
- Exactitud básica: 0,1% Lectura
- Ancho de banda: 1MHz
- Pantalla en color
- Interfases: RS232, IEEE y USB
- Medidas de armónicos con exactitud utilizando la TDF en vez de la FFT
- Diseñado para las medidas de '**low-power standby**' - no necesita accesorios especiales o canales dedicados
- Diseño analógico robusto - soporta sobrecargas de hasta 5kV



# Trazadores de Curva I-V

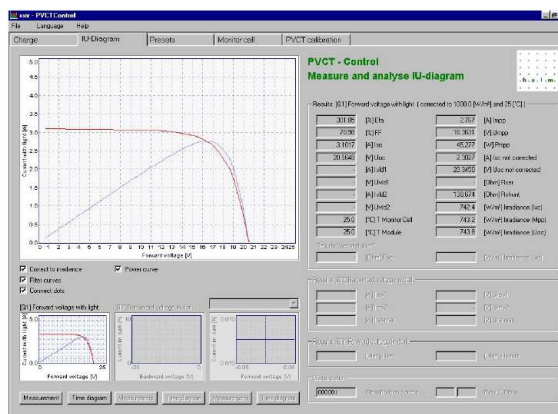
## Trazador de Curva I-V de 5kW/100kW para medidas en campo HALM CetisPV-CTF1:



El trazador de curva I-V CetisPV-CTF1 de HALM permite realizar medidas en campo de la curva I-V de un generador fotovoltaico de hasta 100 kW, y de esta forma obtener información muy útil para el diseño y el mantenimiento de los sistemas fotovoltaicos.

### Características generales:

- Versión básica con una carga electrónica CetisPV-LC1. Rango de medida hasta 5kW (250/125/50/25/12,5V; 20/10/4/2A)
- Carga capacitiva CetisPV-CB1 para extender el rango de medida hasta 100kW (1000V/500/200/100V; 100A/50/20/10A)
- Medidas simultaneas de tensión, intensidad e irradiancia mediante tres convertidores A/D de 16 bits, y medida de temperatura mediante un convertidor A/D de 10 bits
- Medidas a 4 hilos de la curva I-V
- Permite seleccionar el número de puntos por curva hasta 512.
- Entradas para sensores de medida de irradiancia y temperatura.
- Funcionamiento con baterías. La capacidad de las baterías asegura periodos de medida de 8 horas aproximadamente.
- Software de control PVCTControl-Field
- Interfase RS-232



# Formación y Soporte Técnico

## Cursos de Formación y Soporte Técnico:

La formación, certificada ISO 9001:2000, es una de las áreas en las que MEGACAL INSTRUMENTS IBÉRICA invierte gran parte de sus recursos. En el Aula de Formación desarrollamos anualmente un programa de cursos que trata de ajustarse a las necesidades de nuestros clientes y que pretende transmitir los conocimientos teóricos y prácticos que permitan a los alumnos desempeñar su trabajo de la manera mas eficaz posible.

Además estamos capacitados para impartir cursos de operación y manejo de nuestros productos in-situ

Para ver el calendario de cursos de este año, diríjase a nuestra página web [www.megacal.com](http://www.megacal.com)



## Formación 2012

			<b>Software de Calibración MET/CAL Plus V8</b>
		<b>FLUKE.</b>	<b>Calibración Eléctrica (Avanzado)</b>
			Calibración Eléctrica
			Tiempo y Frecuencia
		<b>Megacal</b>	<b>Calibración de Medidores de Energía</b>
		<b>HART SCIENTIFIC</b>	<b>Calibración de Temperatura</b>
		<b>doble</b>	<b>Ensayo de Protecciones Eléctricas</b>



C/ Foronda, 4 - Planta 4ª

28034 Madrid

Tel: 91 571 00 24

Fax: 91 571 23 46

Email: [info@megacal.com](mailto:info@megacal.com)

Web: [www.megacal.com](http://www.megacal.com)